

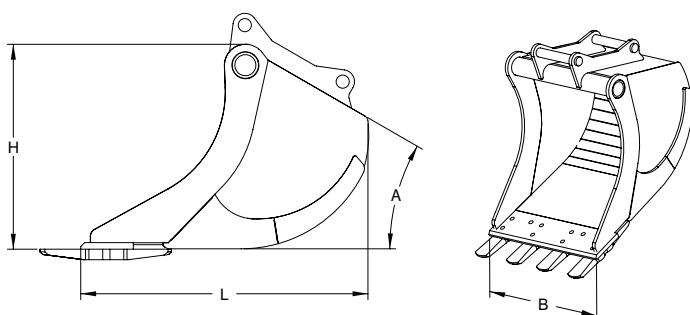
Łyżki głębokie — minikoparki i koparko-ładowarki

55-400 litrów/SAE

Produkujemy wysokiej jakości łyżki dla minikoparek idealnie nadające się do zastosowań, w których znaczenie ma niska waga oraz długa żywotność. Posiadając wieloletnie doświadczenia w produkowaniu łyżek, wykonujemy je ze szczególnym uwzględnieniem warunków gruntowych w krajach nordyckich. W ofercie mamy łyżki wyposażone w zęby i bez nich. System zębów jest dostępny jako opcja. Standardowe systemy to Cat, Kvernex, Uni-Z lub Catex.



SPECYFIKACJE TECHNICZNE



Model	Pojemność l	Szerokość mm	Długość mm	Wysokość mm	Kąt °	Waga kg
DS 55	55	500	390	370	37	45
DS 85	85	500	620	470	30	55
DS 145	145	500	730	620	28	90
DS 165	165	600	730	620	28	100
DS 200	200	600	790	670	28	135
DS 240	240	700	790	670	28	170
DS 250	250	700	860	715	28	180
DS 265	265	650	900	715	28	195
DS 285	285	700	900	715	28	220
DS 320	320	800	910	680	30	280
DS 370	370	800	1000	750	30	350
DS 385	385	700	1110	750	30	350
DS 400	400	800	1110	750	30	410