

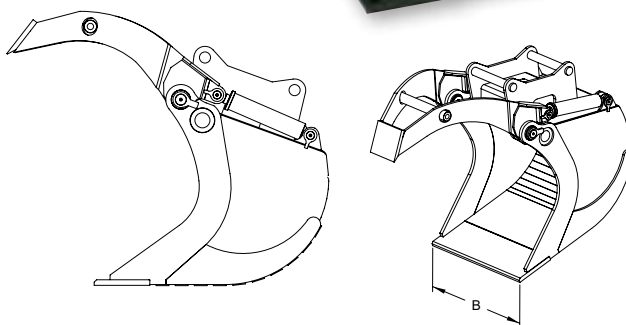
Chwytyki CG



Chwytyki CG oferowane przez firmę SMP to narzędzia specjalnie zaprojektowane do podnoszenia dużych ładunków, na przykład naturalnych głazów. Chwytyki mogą być wykorzystywane razem z systemem Swingtilt®.

SPECYFIKACJE TECHNICZNE

Model	Pojemność l	Szerokość mm	Waga kg
CG 200	200	600	250
CG 350	350	800	420
CG 500	500	860	650
CG 650	650	1000	800
CG 1000	1000	1100	1200



Łyżki sortujące

55-1150 litrów/SAE

Łyżki sortujące oferowane przez firmę SMP są zaprojektowane w taki sam sposób, co łyżki skarpowe SL. Żebra są wykonane z trwałych prętów stalowych. Standardowa odległość pomiędzy żebrami wynosi 70 mm.



SPECYFIKACJE TECHNICZNE

Model	Pojemność l	Szerokość mm	Długość mm	Wysokość mm	Kąt °
GS 55	55	1000	400	300	37
GS 80	80	1000	500	300	37
GS 110	110	1050	520	375	25
GS 150	150	1050	690	430	28
GS 210	210	1200	740	450	25
GS 300	300	1300	790	500	25
GS 350	350	1300	790	550	25
GS 400	400	1500	790	550	25
GS 500	500	1500	950	660	15
GS 650	650	1500	990	710	28
GS 750	750	1600	990	710	28
GS 900	900	1800	990	710	28
GS 1000	1000	1800	1300	790	28
GS 1150	1150	2000	1300	790	28

