

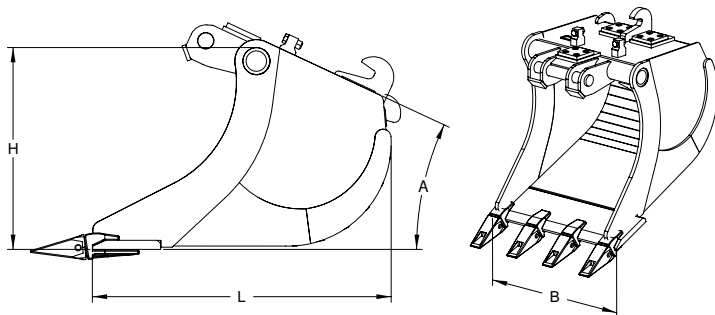
Głębokie łyżki HDR

450–3000 litrów/SAE

Trwałość i żywotność to cechy wysokiej jakości. Posiadając wieloletnie doświadczenia w produkowaniu łyżek, wykonujemy je ze szczególnym uwzględnieniem warunków gruntowych w krajach nordyckich. W ofercie mamy łyżki wyposażone w zęby i bez nich. System zębów jest dostępny jako opcja. Standardowe systemy to Cat lub Kvernex. W ofercie mamy łyżki o pojemności przekraczającej 3000L/SAE.



SPECYFIKACJE TECHNICZNE



Model	Pojemność l	Szerokość mm	Długość mm	Wysokość mm	Kąt °	Waga kg
500HDR	500	800	1320	850	25	450
550HDR	550	830	1320	850	25	500
600HDR	600	825	1320	890	25	550
650HDR	650	885	1320	890	25	600
700HDR	700	945	1320	890	25	650
750HDR	750	1000	1320	890	25	700
800HDR	800	1050	1320	890	25	720
850HDR	850	950	1490	990	25	780
900HDR	900	1000	1490	990	25	820
950HDR	950	1060	1490	990	25	870
1000HDR	1000	1120	1490	990	25	920
1050HDR	1050	1170	1490	990	25	1050
1150HDR	1150	1090	1560	1100	25	1180
1250HDR	1250	1180	1560	1100	25	1280
1350HDR	1350	1260	1560	1100	25	1300
1450HDR	1450	1350	1560	1100	25	1380
1550HDR	1550	1440	1560	1100	25	1470
1650HDR	1650	1350	1700	1190	25	1600
1800HDR	1800	1460	1700	1190	25	1800
2000HDR	2000	1600	1700	1190	25	2000
2200HDR	2200	1520	1680	1310	23	2400
2700HDR	2700	1700	1680	1310	23	2700
3000HDR	3000	1700	1840	1410	23	3000