

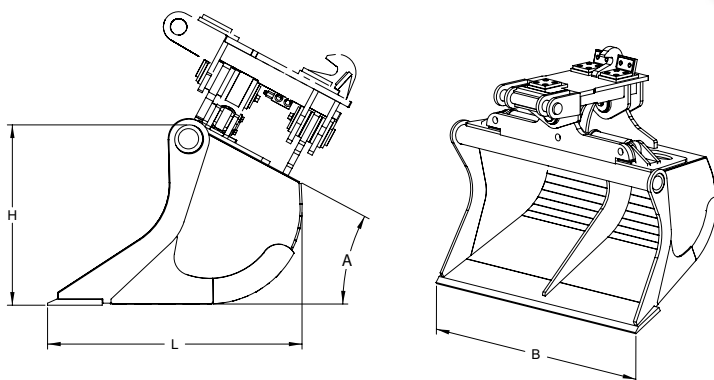
Łyżki skarpowe SL

Hydrauliczne/Niehydrauliczne 55–1800 litrów/SAE

Trwały i solidny projekt. Stożkowe zakończenia i duża powierzchnia nabierająca. Dwa (2) poziome cylindry hydrauliczne we wszystkich modelach, przechył 2x 45°. Zabezpieczenie cylindrów oraz ochrona przed upadkiem ładunku.

Model SL 1800 posiada cztery (4) poziome cylindry hydrauliczne.

SPECYFIKACJE TECHNICZNE



Model	Pojemność l	Szerokość mm	Długość mm	Wysokość mm	Kąt °	Waga kg
SL 55	55	1000	400	300	35	65
SL 80	80	1000	500	300	35	95
SL 110	110	1050	520	375	25	120
SL 150	150	1050	690	430	28	150
SL 210	210	1200	740	450	28	250
SL 230	230	1300	740	450	28	270
SL 300	300	1300	790	500	26	320
SL 350	350	1300	790	550	26	370
SL 400	400	1500	790	550	26	410
SL 500	500	1500	950	660	26	630
SL 650	650	1500	990	710	28	680
SL 750	750	1600	990	710	28	780
SL 900	900	1800	990	710	28	930
SL 1000	1000	1800	1300	790	28	1050
SL 1150	1150	2000	1300	790	28	1200
SL 1400	1400	2000	1260	890	28	1540
SL 1600	1600	2000	1300	930	28	1760
SL 1800	1800	2400	1340	850	28	1950