

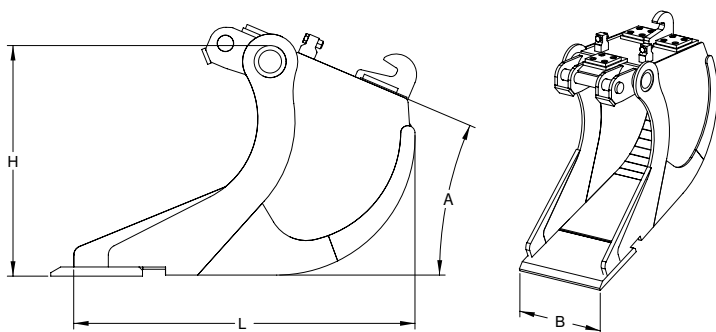
Łyżki wąskie KS, KB

30-800 litrów/SAE

Wąskie łyżki oferowane przez firmę SMP to elastyczne i trwałe modele produkowane w standardowych szerokościach, specjalnie przystosowane na rynek nordycki. W ofercie mamy łyżki wyposażone w zęby i bez nich. System zębów jest dostępny jako opcja. Standardowe systemy to Kvernex, Uni-Z, Catex i Cat.



SPECYFIKACJE TECHNICZNE



Model	Pojemność l	Szerokość mm	Długość mm	Wysokość mm	Kąt °	Waga kg
KS 30	30	250	500	400	30	25
KS 55	55	300	735	470	22	60
KS 80	80	300	800	560	22	70
KS 110	110	400	830	560	22	90
KS 120	120	300	1020	660	22	100
KS 155	155	400	1020	660	22	150
KS 220	220	400	1250	850	28	200
KS 350	350	500	1200	920	20	400
KS 550	550	600	1340	1000	23	500
KS 800	800	730	1440	1120	23	800