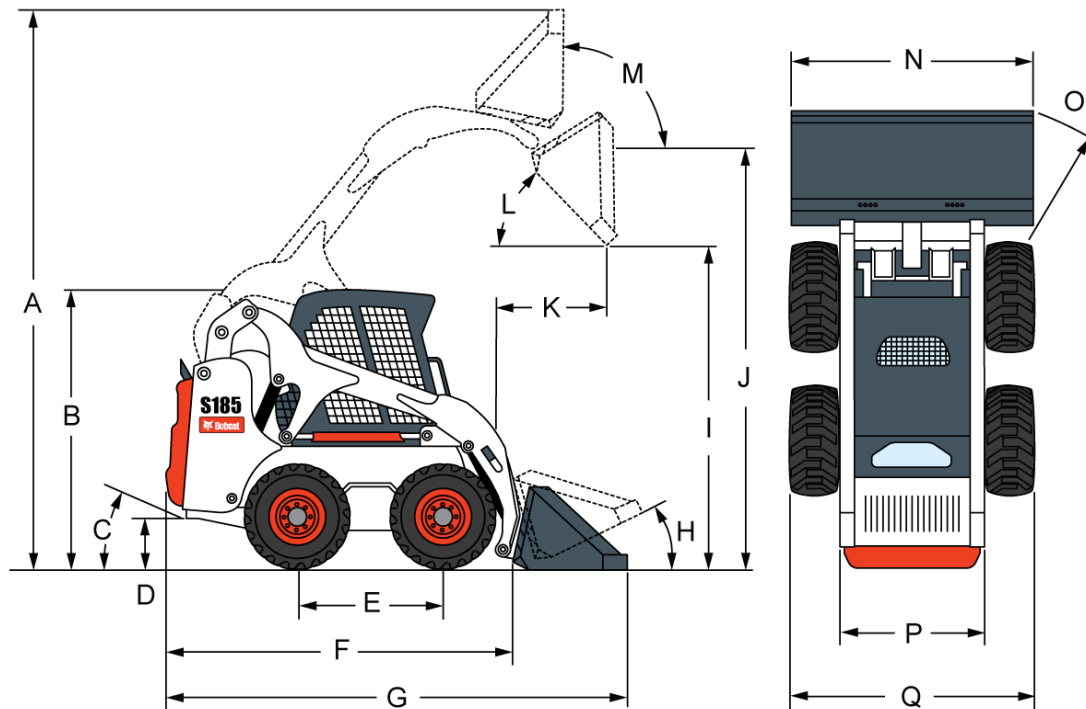


Wymiary



(A) Wysokość robocza	3862 mm
(B) Wysokość do kabiny operatora	1938 mm
(C) Kąt zejścia	23°
(D) Prześwit pod pojazdem	191 mm
(E) Rozstaw osi	1030 mm
(F) Długość bez osprzętu	2588 mm
(G) Długość z łyżką standardową	3309 mm
(H) Przebieg po podłożu	25°
(I) Wysokość zrzutu w przypadku łyżki standardowej	2310 mm
(J) Wysokość do czopu łyżki	3002 mm
(K) Zasięg zrzutu z maksymalnej wysokości	753 mm
(L) Kąt zrzutu z maksymalnej wysokości	42°
(M) Przebieg przy pełnym podniesieniu do maksymalnej wysokości	95°
(N) Szerokość łyżki, 68"	1727 mm
(O) Promień skrętu z łyżką standardową	2001 mm
(P) Rozstaw kół, opony 10 x 16.5, 10-warstwowe, do pracy w trudnych warunkach	1385 mm
(Q) Szerokość nad oponami, opony 10 x 16.5, 10-warstwowe, do pracy w trudnych warunkach	1676 mm

Parametry znamionowe maszyny

Siła oporu przy podnoszeniu	1557 N
Siła oporu przy przechyle	1523 N
Znamionowa nośność operacyjna	924 kg
Obciążenie statyczne	1849 kg
Moment obrotowy na osi	5423 Nm

Czas działania

Unoszenie ramion ładowarki	3,50 s
Opuszczanie ramion ładowarki	2,40 s
Obrót łyżki do tyłu	1,90 s
Opróżnianie łyżki	2,40 s

Ciężar

Ciężar roboczy	2821 kg
Masa maszyny gotowej do transportu	2470 kg

Silnik

Producent / Model	Kubota / V2607-DI-TE3B-BC-2
Paliwo	Olej napędowy
Chłodzenie	Ciecżą
Moc przy 2700 obr./min.	43,3 kW
Obroty znamionowe (EEC 80/1269, ISO 9249)	2700 obr./min.
Moment obrotowy przy 1425 obr./min. (SAE JI 995 brutto)	200,7 Nm
Liczba cylindrów	4
Pojemność skokowa	2600 cm ³
Średnica cylindra	87 mm
Skok tłoka	110 mm
Smarowanie	Ciśnienie pompy zębatej
Wentylacja skrzyni korbowej	Zamknięty odpowietrznik
Filtr powietrza	Suchy z wymiennym wkładem z elementem zabezpieczającym
Zapłon	Samoczynny
Wspomaganie rozruchu	Świece żarowe

Instalacja elektryczna

Alternator	Napędzany paskiem — 90 A — otwarty
Akumulator	12 V — 600 A rozruch na zimno w temp. -18°C — 115 min. pojemność zapasowa
Rozrusznik	12 V — przekładnia zębata — 2,7 kW

Układ hydrauliczny

Typ pompy	Napędzana silnikiem, zębata
Pojemność pompy przy 3135 obr./min. – opcja z wysokim przepływem	100 l/min.
Redukcja ciśnienia w układzie przy szybkozłączkach	22,4–23,1 MPa
Zawór sterujący	Trzycewkowy, z otwartym przepływem w położeniu neutralnym, z funkcją pływania na podnoszeniu i sterowaną elektrycznie cewką pomocniczą
Filtr hydrauliczny	Szeregowy wymienny pełnego przepływu— 3 µm wkład z materiałów syntetycznych
Przewody hydrauliczne	Rurki, przewody i złączki zgodne z normą SAE

Siłowniki hydrauliczne

Siłownik podnoszenia (2)	Obustronnego działania
Średnica cylindra siłownika podnoszenia	63,5 mm
Średnica tłoczyska siłownika podnoszenia	38,1 mm
Skok siłownika podnoszenia	601 mm
Siłownik przechyłu (2)	Podwójnego działania z funkcją tłumienia przy zrzucie
Średnica cylindra siłownika przechyłu	69,8 mm
Tłoczek siłownika przechyłu	34,9 mm
Skok siłownika przechyłu	335,0 mm

Układ napędowy

Napęd	Tłokowe pompy hydrostatyczne w układzie tandem, z regulacją bezstopniową, napędzające dwa w pełni odwracalne silniki hydrostatyczne
Łańcuchy przekładni końcowych	Wstępnie naprężony #80 HSOC łańcuch rolkowy bez końca (bez ogniwa zbiorczego) i koła łańcuchowe w szczelnej skrzyni ze smarowaniem olejowym. (Łańcuchy nie wymagają regulacji okresowej.) Dwa łańcuchy z każdej strony bez koła pośredniego.
Napęd główny	W pełni hydrostatyczny; napęd na cztery koła 50,8 mm, poddana obróbce termicznej. Pochwy osi przyspawane do skrzyni łańcuchowej. Uszczelka labiryntowa osi.
Wymiar osi	
Śruby kół	Osiem śrub kół 9/16—" zamocowanych do piast osi

Jazda

Opony standardowe	10 x 16,5 10-warstwowe, Bobcat, do pracy w trudnych
-------------------	---

Jazda

	warunkach
Opony przystosowane do pracy w trudnych warunkach	10 x 16,5, 10-warstwowe, Bobcat, do pracy w trudnych warunkach, obręcze offset
Opony terenowe	31 x 12-16.5, 10-warstwowe, Bobcat, superflotation
Opony przystosowane do pracy w niebezpiecznych warunkach	10 x 16,5, 10-warstwowe, Bobcat, do pracy w ciężkich warunkach
Opony z wypełnieniem	10 x 16,5, 10-warstwowe, Bobcat, do pracy w ciężkich warunkach, z wypełnieniem
Maks. prędkość jazdy (niski zakres)	0 – 11,8 km/h
Maks. prędkość jazdy (wysoki zakres - opcja)	0 – 17,9 km/h