



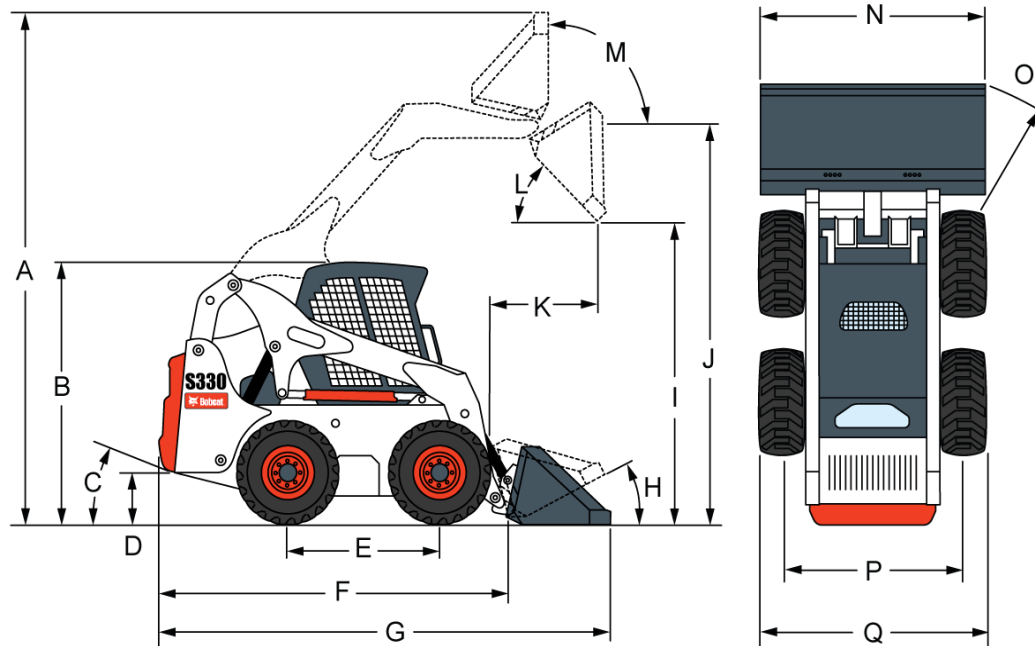
# S330/S330H Ładowarki o sterowaniu burtowym

Copyright© 2000 - 2009  
Bobcat Europe

AAKM 11001 — AAKM 99999

23/04/2008

## Wymiary



(A) Wysokość robocza	4173 mm
(B) Wysokość do kabiny operatora	2088 mm
(C) Kąt zejścia	29°
(D) Prześwit pod pojazdem	247 mm
(E) Rozstaw osi	1227 mm
(F) Długość bez osprzętu	2921 mm
(G) Długość z łyżką standardową	3642 mm
(H) Przebieg po podłożu	30°
(I) Wysokość zrzutu w przypadku łyżki standardowej	2601 mm
(J) Wysokość do czopu łyżki	3305 mm
(K) Zasięg zrzutu z maksymalnej wysokości	792 mm
(L) Kąt zrzutu z maksymalnej wysokości	40,2°
(M) Przebieg przy pełnym podniesieniu do maksymalnej wysokości	97,8°
(N) Szerokość łyżki, 74–"	1880 mm
(N) Szerokość łyżki, 80–"	2032 mm
(O) Promień skrętu z łyżką standardową	2189 mm
(P) Rozstaw kół, opony 14 x 17,5, 12–warstwowe, Bobcat, do pracy w trudnych warunkach	1511 mm
(Q) Szerokość nad oponami, opony 14 x 17,5, 12–warstwowe, Bobcat, do pracy w trudnych warunkach	1861 mm

## Parametry znamionowe maszyny

Siła oporu przy podnoszeniu	2602 daN
Siła oporu przy przechyle	2580 daN
Znamionowa nośność operacyjna Bobcat / ISO 14397-1	1497 / 1542 kg
Obciążenie statyczne	3048 kg
Moment obrotowy na osi	8077 Nm

## Czas działania

Unoszenie ramion ładowarki	4,4 s
Opuszczanie ramion ładowarki	3,2 s
Obrót łyżki do tyłu	2,1 s
Opróżnianie łyżki	2,7 s

## Ciężar

Ciężar roboczy, S330	4166 kg
Ciężar roboczy, S330H	4186 kg
Masa maszyny gotowej do transportu	3779 kg

## Silnik

Producent / Model	Kubota / V3800-DI-T-E3
Paliwo	Olej napędowy
Chłodzenie	Ciecżą
Moc przy 2400 obr./min.	62,5 kW
Obroty znamionowe (EEC 80/1269, ISO 9249)	2400 obr./min.
Moment obrotowy przy 1600 obr.min. (SAE JI 995 Gross)	310 Nm
Liczba cylindrów	4
Pojemność skokowa	3769 cm <sup>3</sup>
Średnica cylindra	100 mm
Skok tłoka	120 mm
Smarowanie	Ciśnienie pompy zębatej
Wentylacja skrzyni korbowej	Odpowietrznik otwarty
Filtr powietrza	Suchy z wymiennym wkładem z elementem zabezpieczającym
Zapłon	Samoczynny
Wspomaganie rozruchu	Nagrzewnica powietrza dolotowego

## Instalacja elektryczna

Alternator	Napędzany paskiem — 90 A — otwarty
Akumulator	12 V — 950 A rozruch na zimno w temp. -18°C — 180 min. pojemność zapasowa

# Instalacja elektryczna

Rozrusznik

12 V — przekładnia zębata — 3 kW

S330/S330H Ładowarki o sterowaniu burtowym — 23/04/2008

---

## Układ hydrauliczny

Typ pompy	Napędzana silnikiem, zębata
Wydajność pompy na biegu jałowym – S330	78,4 l/min.
Wydajność pompy na biegu jałowym – S330H	151 l/min.
Redukcja ciśnienia w układzie przy szybkozłączkach	22,4–23,1 MPa
Zawór sterujący	Trzycewkowy, z otwartym przepływem w położeniu neutralnym, z funkcją pływania na podnoszeniu i sterowaną elektrycznie cewką pomocniczą
Filtr hydrauliczny	Szeregowy wymienny pełnego przepływu— 3 µm wkład z materiałów syntetycznych
Przewody hydrauliczne	Rurki, przewody i złączki zgodne z normą SAE

## Siłowniki hydrauliczne

Siłownik podnoszenia (2)	Obustronnego działania
Średnica cylindra siłownika podnoszenia	76,2 mm
Średnica tłoczyska siłownika podnoszenia	41,1 mm
Skok siłownika podnoszenia	647 mm
Siłownik przechyłu (2)	Podwójnego działania z funkcją tłumienia przy zrzucie i przechyle do tyłu
Średnica cylindra siłownika przechyłu	76,2 mm
Tłoczek siłownika przechyłu	38,1 mm
Skok siłownika przechyłu	384 mm

## Układ napędowy

Napęd	Tłokowe pompy hydrostatyczne w układzie tandem, z regulacją bezstopniową, napędzające dwa w pełni odwracalne silniki hydrostatyczne
Łańcuchy przekładni końcowych	Wstępnie naprężony #120 HSOC łańcuch rolkowy bez końca (bez ogniwa zbiorczego) i koła łańcuchowe w szczelnej skrzyni ze smarowaniem olejowym. (Łańcuchy nie wymagają regulacji okresowej.) Dwa łańcuchy z każdej strony bez koła pośredniego.
Napęd główny	W pełni hydrostatyczny; napęd na cztery koła
Wymiar osi	70,1 mm, poddana obróbce termicznej. Pochwy osi

## Układ napędowy

Śruby kół

przyspawane do skrzyni łańcuchowej. Uszczelka labiryntowa osi.  
Osiem śrub kół M16" zamocowanych do piast osi

## Jazda

Opony standardowe

14 x 17,5 12-warstwowe, Bobcat, do pracy w trudnych warunkach

Opony przystosowane do pracy w niebezpiecznych warunkach

14 x 17,5, 12-warstwowe, Bobcat, do pracy w ciężkich warunkach

Opony z wypełnieniem

14 x 17,5, 12-warstwowe, Bobcat, do pracy w ciężkich warunkach, z wypełnieniem

Mocne opony

14 x 17,5, 12-warstwowe, Bobcat solid flex

Maks. prędkość jazdy (niski zakres)

11,1 km/h

Maks. prędkość jazdy (wysoki zakres)

19,1 km/h