



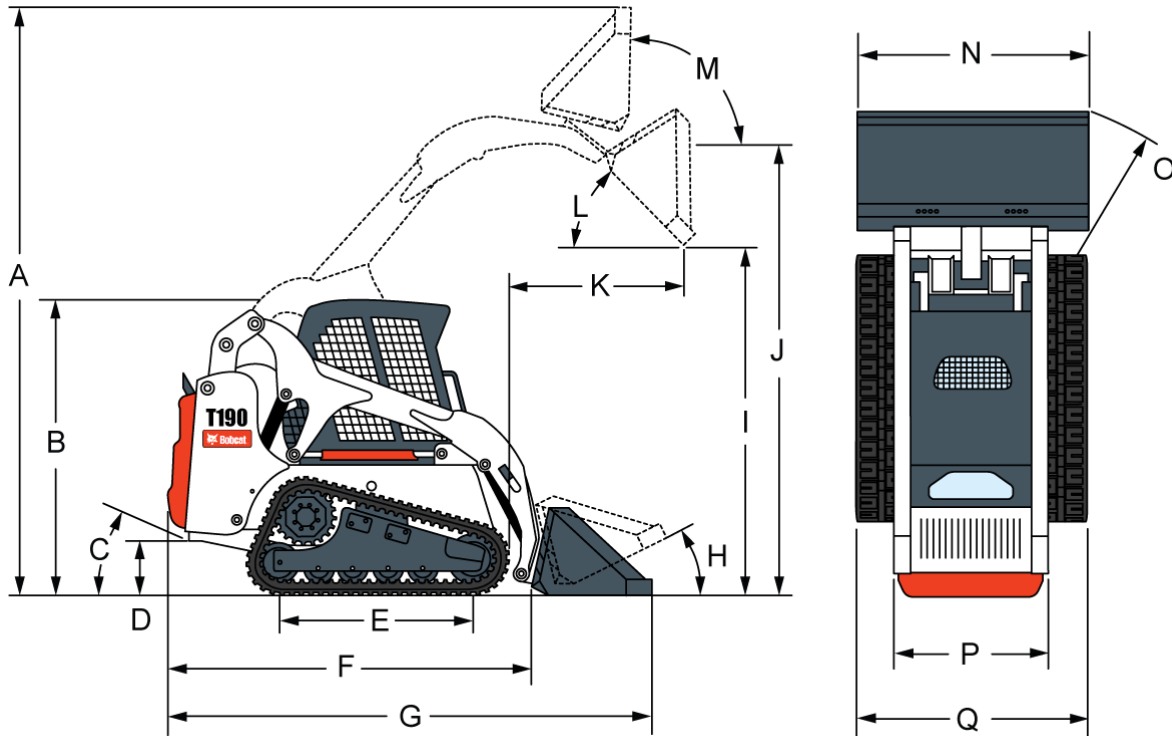
T190/T190H Kompaktowe ładowarki gąsienicowe

A3LP 11001 — A3LP 99999

Copyright© 2000 - 2009
Bobcat Europe

16/04/2008

Wymiary



(A) Wysokość robocza	3862 mm
(B) Wysokość z kabiną operatora	1938 mm
(C) Kąt zejścia	30°
(D) Prześwit pod pojazdem	205 mm
(E) Długość kontaktu z podłożem	1401 mm
(F) Długość bez osprzętu	2588 mm
(G) Długość z łyżką standardową	3309 mm
(H) Przebieg po podłożu	25°
(I) Wysokość zrzutu w przypadku łyżki standardowej	2310 mm
(J) Wysokość do czopu łyżki	3002 mm
(K) Zasięg zrzutu z maksymalnej wysokości	784 mm
(L) Kąt zrzutu z maksymalnej wysokości	42°
(M) Przebieg przy pełnym podniesieniu do maksymalnej wysokości	95°
(N) Szerokość łyżki, 68"	1727 mm
(N) Szerokość łyżki, 74"	1880 mm
(O) Promień skrętu z łyżką standardową	2001 mm
(P) Gąsienica, gąsienice 320 mm	1356 mm
(Q) Szerokość ponad gąsienicami, gąsienice 320 mm	1676 mm

Parametry znamionowe maszyny

Siła oporu przy podnoszeniu	2090,7 daN
Siła oporu przy przechyle	1979,5 daN
Ciśnienie geostatyczne	33,784 kPa
Znamionowa nośność operacyjna (nie większa, niż 35% obciążenia statycznego)	1088 kg
Siła nacisku	2090,7 daN
Obciążenie statyczne (ISO 14397-1)	3108 kg

Czas cyklu

Unoszenie ramion podnoszących	3,8 s
Opuszczanie ramion podnoszących	2,5 s
Podkurczanie łyżki	2,0 s
Opróżnianie łyżki	2,5 s

Ciężar

Ciężar roboczy, T190	3453 kg
Ciężar roboczy, T190H	3473 kg
Ciężar transportowy	3081 kg

Silnik

Producent / Model	Kubota / V2607-DI-TE3B-BC-I
Paliwo	Olej napędowy
Chłodzenie	Ciecz
Maksymalna moc przy 2700 obr./min. (EEC 80/1269, ISO 9249)	45,5 kW
Maksymalna prędkość regulowana	2900 obr./min.
Moment obrotowy przy 1425 obr./min. (SAE JI 995 brutto)	218 Nm
Liczba cylindrów	4
Pojemność skokowa	2600 cm ³
Średnica	87 mm
Skok	110 mm
Smarowanie	Ciśnienie pompy zębatej
Wentylacja skrzyni korbowej	Zamknięty odpowietrznik
Filtr powietrza	Suchy z wymiennym wkładem z elementem zabezpieczającym
Zapłon	Kompresja w silniku wysokoprężnym
Wspomaganie rozruchu	Świece żarowe

Instalacja elektryczna

Alternator	Napęd pasowy — 90 A — otwarty
------------	-------------------------------

Instalacja elektryczna

Akumulator	12 V — 600 A przy rozruchu zimnego silnika w temp. - 18°C — 115 min. rezerwa pojemności
Rozrusznik	12 V — przekładnia zębata — 2,7 kW

T190/T190H Kompaktowe ładowarki gaśnicowe — 16/04/2008

Układ hydrauliczny

Typ pompy	Napędzana silnikiem, zębata
Pojemność pompy przy 3028 obr./min. – T190	61,6 l/min
Pojemność pompy przy 3028 obr./min. – T190H	96,4 l/min
Redukcja ciśnienia w układzie przy szybkozłączkach	22,4–23,1 MPa
Zawór sterujący	Trzycewkowy, z otwartym przepływem w położeniu neutralnym, z funkcją pływania na podnoszeniu i sterowaną elektrycznie cewką pomocniczą
Filtr hydrauliczny	Szeregowy wymienny, 3 µm wkład z materiałów syntetycznych
Przewody hydrauliczne	Standardowe przewody, węże i złączki zgodnie z normą SAE

Siłowniki hydrauliczne

Siłownik podnoszenia (2)	Obustronnego działania
Średnica cylindra siłownika podnoszenia	63,5 mm
Średnica tłoczyska siłownika podnoszenia	38,1 mm
Skok siłownika podnoszenia	601 mm
Siłownik przechyłu (2)	Podwójnego działania z funkcją tłumienia przy zrzucie
Średnica cylindra siłownika przechyłu	69,8 mm
Tłoczysko siłownika przechyłu	34,9 mm
Skok siłownika przechyłu	335,0 mm

Układ napędowy

Napęd	Tłokowe pompy hydrostatyczne w układzie tandem, z regulacją bezstopniową, napędzające dwa w pełni odwracalne silniki hydrostatyczne
Gąsienice	320 mm szerokości. Naprężany siłownik smarowania i potrójne rolki kołnierzowe
Napęd główny	W pełni hydrauliczny, napęd gąsienic gumowych

Jazda

Gąsienice
Maks. prędkość jazdy

320 mm szerokości, gumowe
11,7 km/h

T190/T190H Kompaktowe ładowarki gąsienicowe — 16/04/2008

Objętość płynów

Pojemność układu chłodzenia z podgrzewaczem	13,7 l
Pojemność układu chłodzenia bez podgrzewacza	12,6 l
Pojemność miski olejowej silnika i filtra	9,7 l
Pojemność zbiornika paliwa	106 l
Pojemność zbiornika hydrauliki	18,2 l
Pojemność układu hydraulicznego / hydrostatycznego	34,1 l

Dane techniczne płynów

Bobcat PG płyn chłodzący

pojemnik 5 l - 6904844A

Płyn w układzie chłodzenia silnika pojemnik 25 l - 6904844B

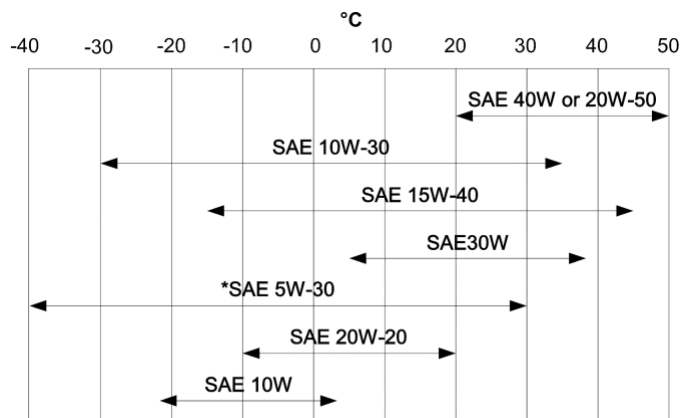
beczka 209 l - 6904844C

zbiornik 1000 l - 6904844D

Olej musi spełniać wymogi API Service według klasyfikacji CD, CE, CF4, CG4 lub lepszej.

Zalecana wartość lepkości wg SAE dla przewidywanego zakresu temperatury.

Olej w silniku



Dane techniczne płynów

* Można stosować tylko z właściwym olejem napędowym.

W przypadku oleju syntetycznego należy stosować się do zaleceń producenta oleju.

Bobcat Superior SH

pojemnik 5 l - 6904842A

pojemnik 25 l - 6904842B

beczka 209 l - 6904842C

zbiornik 1000 l - 6904842D

Płyn do układów hydraulicznych

Bobcat Bio Hydraulic

pojemnik 5 l - 6904843A

pojemnik 25 l - 6904843B

beczka 209 l - 6904843C

zbiornik 1000 l - 6904843D

Sterowanie

Silnik

Ręczna dźwignia gazu

Rozruch

Rozruch i wyłączenie za pomocą stacyjki lub opcjonalny rozruch bez stacyjki. Nagrzewnica powietrza dolotowego włączana automatycznie przez tablicę przyrządów standardową albo Deluxe.

Przedni pomocniczy układ hydr.
(standard)

Przełącznik elektryczny na prawej dźwigni sterowniczej

Tylny pomocniczy układ hydr.
(opcja)

Przełącznik elektryczny na lewej dźwigni sterowniczej

Funkcje podnoszenia i przechyłu

Oddzielne pedały lub opcjonalnie Zaawansowany system sterowania (ACS) lub Sterowanie przełączane joystickami (AHC)

Hamulec główny

Dwa niezależne układy hydrostatyczne sterowane dwiema ręcznymi dźwigniami sterowniczymi

Hamulec pomocniczy

Jeden z napędów hydrostatycznych

Hamulec postojowy

Mechaniczny tarczowy, wyłącznik przerzutowy na desce rozdzielczej

Kierowanie maszyną

Kierunek i prędkość sterowane dwoma dźwigniami ręcznymi lub opcjonalnie joystickami

Sterowanie

Zwolnienie ciśnienia w hydraulicce dodatkowej Ciśnienie redukuje się poprzez blok złączek. Nacisnąć i przytrzymać przez 5 s.

T190/T190H Kompaktowe ładowarki gaśnicowe — 16/04/2008

Przyrządy

Następujące funkcje ładowarki są monitorowane za pomocą zespołu mierników i kontrolki ostrzegawczych w polu widzenia operatora. System ostrzega operatora o monitorowanych usterkach ładowarki za pomocą sygnału dźwiękowego i kontrolki ostrzegawczych.

Standardowa tablica przyrządów

- Mierniki
 - Temperatura płynu w układzie chłodzenia silnika
 - Paliwo
- Wskaźniki
 - System blokady sterowania Bobcat
 - Świece żarowe
 - Zakres dwóch prędkości
- Kontrolki ostrzegawcze
 - Temperatura płynu w układzie chłodzenia silnika
 - Poziom paliwa
 - Ostrzeżenie ogólne
 - Pas bezpieczeństwa
 - Napięcie w układzie
 - Usterka silnika
 - Usterka układu hydraulicznego
- LCD po naciśnięciu przycisku "i"
 - Licznik godzin (domyślnie)
 - Obroty silnika
 - Napięcie akumulatora
 - Kody serwisowe
 - Przypomnienie o serwisie

Tablica przyrządów Deluxe (opcja)

Niektóre mierniki, światła ostrzegawcze i inne urządzenia jak w standardowej tablicy przyrządów i dodatkowo:

- Mierniki słupkowe
 - Ciśnienie oleju silnikowego
 - Ciśnienie zasilające układu hydrostatycznego
 - Temperatura oleju hydraulicznego
- Funkcje dodatkowe
 - Rozruch bez stacyjki z możliwością stosowania hasła
 - Zegar cyfrowy

Przyrządy

- Zegar roboczy
- Informacje o osprzęcie dodatkowym
- Szybkościomierz cyfrowy
- Blokady wysokiego przepływu
- Wyświetlanie w wielu językach
- Ekrany pomocy
- Funkcja diagnostyki
- Funkcja wyłączania silnika / hydrauliki

T190/T190H Kompaktowe ładowarki gaśnicowe — 16/04/2008

Serwisowanie

Istnieje dostęp do następujących elementów przez tylne drzwi/tylną klapę lub boczną osłonę:

- Oczyszczacz powietrza
- Alternator
- Akumulator
- Układ chłodzenia (chłodnica silnika i oleju hydraulicznego) w celu oczyszczenia
- Olej silnikowy i filtry paliwa
- Spust i przętowy wskaźnik poziomu oleju w silniku
- Napełnianie oleju hydraulicznego
- Rozrusznik

Osie przegubu Bob-Tach™ posiadają wymienne tuleje

Łatwy dostęp do wszystkich punktów smarowniczych

Końcówka tłoczyska siłownika przechyłu posiada wymienną tuleję

Kłapa posiada opcjonalną blokadę przed wandalizmem

Kłapa jest wyposażona w blokadę drzwi wykorzystywaną do przytrzymywania drzwi podczas prac serwisowych

Uchylna kabina operatora ułatwia dostęp do pewnych elementów układu hydraulicznego

Wyposażenie główne

- Fotel amortyzowany z regulacją
- Świece żarowe uruchamiane automatycznie
- Pomocniczy układ hydrauliczny: przepływ zmienny/przepływ maksymalny
- Korpus Bob-Tach™
- System blokady sterowania Bobcat (BICS)
- Kabina operatora w wersji Deluxe *

Wyposażenie główne

Obejmuje obicie piankowe wnętrza kabiny, okna górne i tylne, wiązkę przewodów Deluxe, światło sufitowe oraz gniazdo zasilania

Drzwi przednie / wycieraczki przedniej szyby

- Przedni pomocniczy układ hydrauliczny, proporcjonalny, uruchamiany elektrycznie
- System wyłączania silnika / hydrauliki
- Hydrauliczne pozycjonowanie łyżki (w tym przełącznik WŁ./WYŁ.)
- Przyrządy
- Wspornik ramienia ładowarki
- Światła robocze, przednie i tylne
- Hamulec postojowy
- Pas bezpieczeństwa
- Pałak ochronny
- Turboładowarka z zatwierdzonym chwytaczem iskier
- Gąsienice — gumowe — 320 mm
- Certyfikat CE
- Gwarancja: 12 miesięcy lub 2000 godzin

* Roll Over Protective Structure (ROPS) - spełnia wymogi norm SAE-J1040 i ISO 3471;
Falling Objects Protective Structure (FOPS) - spełnia wymogi norm SAE-J1043 i ISO 3449, poziom I

T190/T190H Kompaktowe ładowarki gąsienicowe — 16/04/2008

Wyposażenie opcjonalne

- Opcje montowane fabrycznie
 - Tablica przyrządów Deluxe
 - Zasilanie systemu Bob-Tach™
 - Obudowa kabiny z ogrzewaniem
 - Klimatyzacja
 - Zaawansowany system sterowania (ACS)
 - Zaawansowane sterowanie ręczne (AHC)
 - Przełączane sterowanie joystickami (SJC)
 - Zawieszenie Roller Suspension™
- Wyposażenie montowane przez dystrybutora
 - Zestaw obudowy kabiny
 - Zestaw do zastosowań specjalnych
 - Zestaw zamka wlewu paliwa
 - Tablica przyrządów Deluxe
 - Zestaw wymienny Bob-Tach™
 - Zestaw nagrzewnicy powietrza
 - Zestaw przednich drzwi
 - Zestaw czujnika drzwi
 - Zestaw montażowy nagrzewnicy powietrza

Wyposażenie opcjonalne

- Zestaw alarmu cofania
- Zestaw zabezpieczający przed spadającymi przedmiotami FOPS **
- Zestaw zaczepu jednopunktowego
- Wymienna kabina operatora
- Zestaw systemu Bob-Tach™ zasilania
- Kabina operatora, CE, zestaw obudowy
- 7-stykowy zestaw sterowania osprzętem (standard w T190H)
- 4-punktowy zestaw zaczepów
- Zestaw tylnego pomocniczego układu hydraulicznego

** Falling Objects Protective Structure (FOPS) – spełnia wymogi norm SAE-J1043 oraz ISO 3449, poziom II

T190/T190H Kompaktowe ładowarki gaśnicowe — 16/04/2008

Osprzęt

Prosimy zapoznać się z cennikiem produktów Bobcat w kwestii dostępności konkretnego modelu.

- Chwytnak gospodarczy
- Chwytnak przemysłowy
- Grabie mechaniczne
- Kopaczka
- Kosiarka Brushcat
- Kruszarka*
- Lemiesz obudowany
- Lemiesz spycharki*
- Łyżka do mieszania*
- Łyżka kombinowana
- Łyżki
- Młot hydrauliczny**
- Osprzęt koparki podsiębiernej
- Pojemnik
- Pompa do betonu*
- Rębak*
- Równiarka*
- Równiarka-kultywator
- Świder ziemny
- Widły paletowe standardowe
- Zamiatarka kątowna*†
- Chwytnak widłowy
- Dmuchawa śnieżna*
- Frezarka*
- Koparka do rowów
- Kultywator
- Piła tarczowa
- Przesadzarka drzew*
- Rama do montażu osprzętu
- Rębak do pni*
- Rozrzutnik
- Skaryfikator*
- Spulchniarka
- Super frezarka
- Szczotka z włosia
- Ubijarka do rowów
- Układarka darni*
- Walec wibracyjny
- Widły paletowe hydrauliczne
- Zaczep 3-punktowy
- Zamiatarka

*Wymagany zestaw do sterowania osprzętem.

**Podczas pracy ładowarką z tym osprzętem, należy zastosować zestaw do zastosowań specjalnych, który zawiera drzwi przednie z Lexanu o grubości 12 mm, z górnym i tylnymi oknami o grubości 6 mm

†Opcjonalny zestaw wodny.

Ochrona środowiska

Operator L_{pA} (98/37 & 474-1)	85 dB(A)
Poziom hałasu L_{WA} (Dyrektywa UE 2000/14/WE)	103 dB(A)
Drgania całego ciała (ISO 2631-1)	0,92
Drgania dłoni i rąk (ISO 5349-1)	3,46

Bezpieczeństwo

System blokady sterowania Bobcat (BICS), standard	Wymaga od operatora siedzenia w ładowarce z zapiętym pasem bezpieczeństwa podczas pracy silnika. Po naciśnięciu przez operatora przycisku "Press to Operate Loader" funkcje ładowarki hydraulicznego podnoszenia i przechylania oraz jazdy mogą być używane.
Sterowanie obejściowe ramienia, standard	Stosowane do opuszczania ramion, gdy nie można ich opuścić w normalnym trybie.
Pas bezpieczeństwa, standard	Należy go zawsze zapinać podczas obsługi koparki. 3-punktowy pas barkowy zapewnia bezpieczeństwo przy dużej prędkości.
Pas bezpieczeństwa, standard	Drugi pas operatora, służy także jako podłokietnik.
Kabina operatora, standard	Zamknięta kabina operatora z bocznymi osłonami o minimalnej szerokości wewnątrz kabiny wynoszącej 838 mm. Spełnia wymogi SAE-J1040 oraz ISO 3471 dla Roll Over Protective Structure (ROPS) oraz SAE-J1043 i ISO 3449 Poziom I * dla Falling Objects Protective Structure (FOPS). Opcja poziomu II ** jest dostępna.
Wspornik ramienia, standard	Używać podczas serwisowania maszyny, gdy ramiona ładowarki są uniesione.
Hamulec postojowy, standard	Zawsze należy zaciągać hamulec przed wyjściem z ładowarki.
Poręcze, standard	Należy ich zawsze używać podczas wsiadania/wysiadania z ładowarki.
Nakładka antypoślizgowa, standard	Nakładki z powierzchnią zapobiegającą poślizgowi na ramionach ładowarki oraz ramie głównej należy używać podczas wsiadania/wysiadania z ładowarki.
Stopnie osprzętu, standard	Należy ich zawsze używać podczas wsiadania/wysiadania z ładowarki.
Tylne okno, standard	Służy jako wyjście awaryjne.
Przednie i tylne światła robocze, standard	Używać wewnątrz oraz do pracy przy małej ilości światła.
Alarm zapasowy, opcja	Używać do pracy przy słabej widoczności.
Zestawy do podnoszenia, opcja	Zestawy do podnoszenia są dostępne, więc ładowarka może być podnoszona do najwyższego poziomu.
Zestaw do zastosowań specjalnych, opcja	Ograniczenia obiektów i materiału związane z wsiadaniem przez otwór kabiny.

Bezpieczeństwo

Podręcznik operatora, standard

Wodoodporny podręcznik operatora umieszczony wewnątrz kabiny, zawierający instrukcje dotyczące eksploatacji oraz naklejki z ostrzeżeniami oraz piktogramami i symbolami międzynarodowymi.

* Poziom I — Acceptance jest przeznaczony do ochrony przed spadającymi cegłami, małymi odłamkami betonu oraz narzędziami natrafianymi podczas pracy, jak np. konserwacja autostrad, ogrodów i innych elementów konstrukcji.

** Poziom II — Acceptance jest przeznaczony do ochrony przed spadającymi drzewami i skałami dla maszyn pracujących przy oczyszczaniu placów budowy, rozbiórce wysokich obiektów albo w leśnictwie.